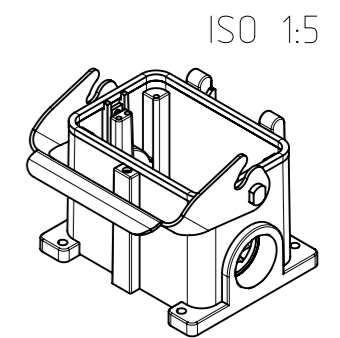
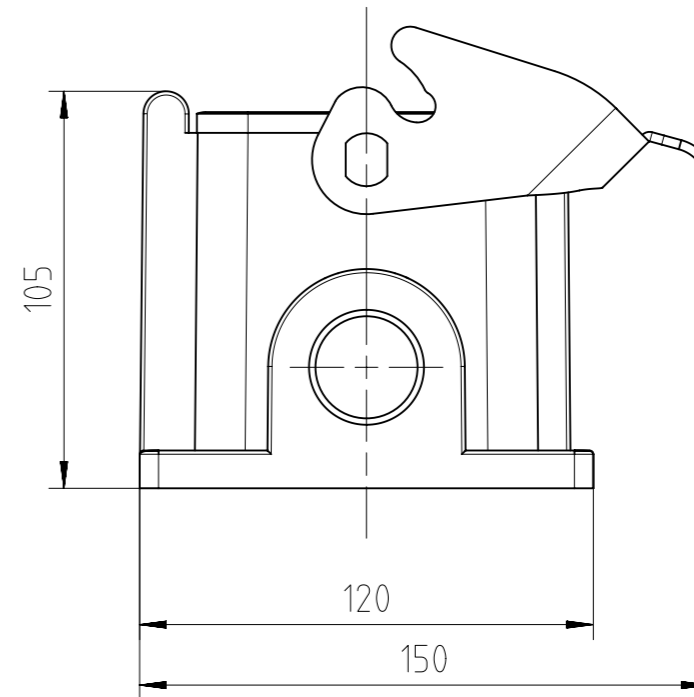
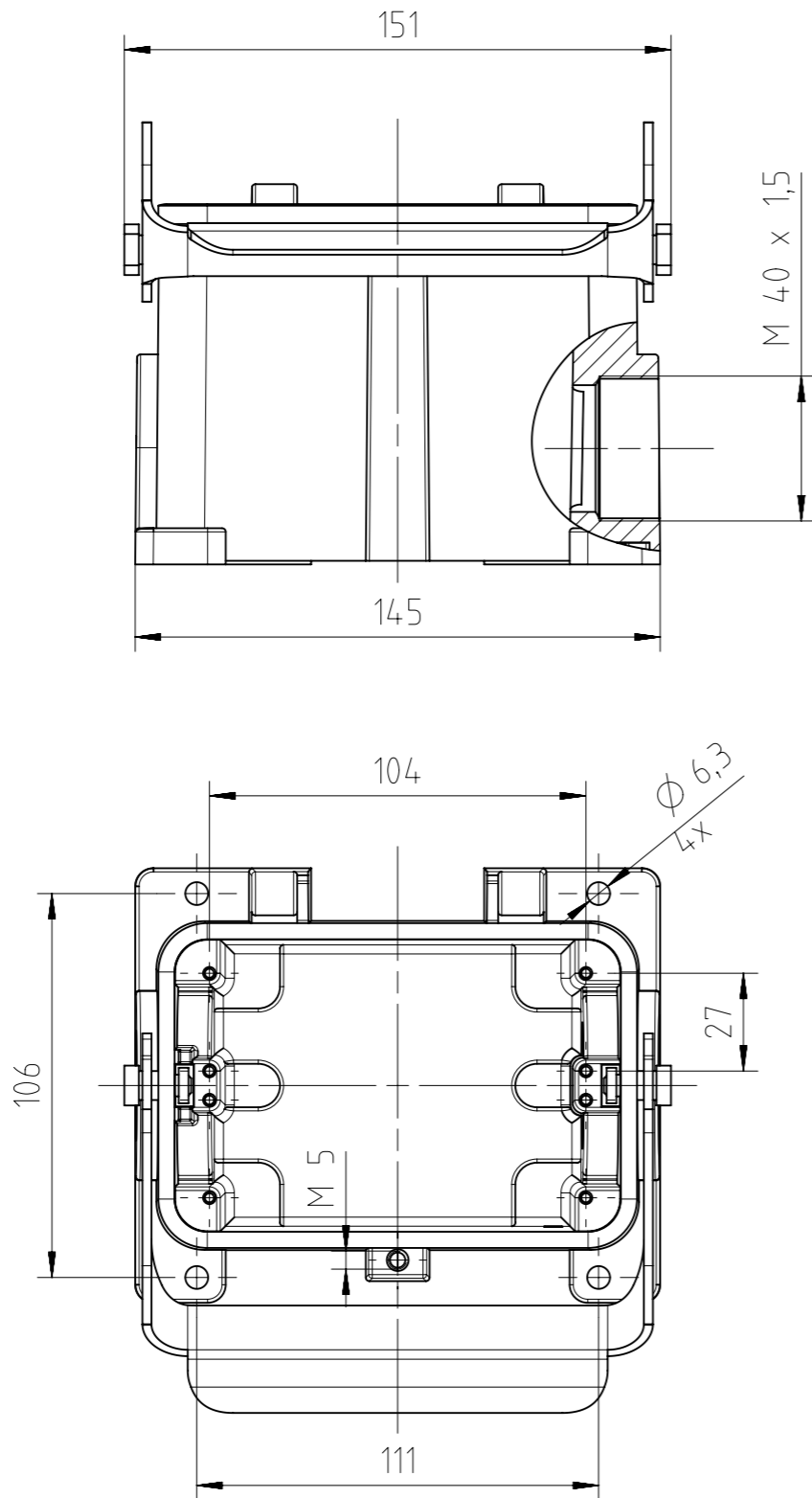


Copying of this document and giving it to others and the use or communication of the contents thereof, are forbidden without express authority. Offenders are liable to the payment of damages. All rights are reserved in the event of the grant of a patent or the registration of the utility model or design.

 Weitergabe sowie Vervielfältigung dieser Unterlage, Verwertung und Mitteilung ihres Inhalts nicht gestattet, soweit nicht ausdrücklich zugestanden. Zuwiderhandlungen verpflichten zu Schadensersatz. Alle Rechte für den Fall der Patenterteilung oder Gebrauchsmuster-Eintragung vorbehalten.



Alle technischen Daten wurden unter Laborbedingungen ermittelt und können im Praxisbetrieb abweichen.
 Es handelt sich bei den Angaben weder um Beschaffenheits- noch um Haltbarkeitsgarantien.
 All technical data have been measured in a laboratory environment and can be different during practical usage of the product. Any product information is for descriptive usage only and not legally binding, particularly the information does not constitute or provide any legal guarantees ("Beschaffenheitsgarantie" or "Haltbarkeitsgarantie").

Gewicht (errechnet) / Calc WT: 1.170 g		Zul. Abw./Tolerances:		Maßstab / Scale: 1:2		A3	
Prüfmaß / Testdimension		DIN / ISO 13715		CUSTOMER DRAWING			
Teileindex Partindexnumber		Datum/Date					
		Name		Sockelgehäuse B48 1xM40 housing			
		JHÖNN					
		Gez. / Drawn		Status: Released Inspector: 27.10.2015 MGRIM			
		10.09.2015					
		Name		Amphenol-Tuchel Electronics GmbH			
		JHÖNN					
01 201500015		10.09.2015		M C146 10N048 803 1			
Index		Änderung/Description					
		Datum/Date		Ers. f. / Replacement for:			
		Name					
		4.012.219		1 1 Bl.			
		Name					